

非磁性タイプ超音波モータ

磁化されない部材で構成された本モータは、強磁場環境内で使用できます。

また発生ノイズも少ない為、ノイズを嫌う機器に搭載することもできます。

圧電セラミックスの逆圧電効果を利用した超音波振動で駆動力を得るモータですので、

電磁モータと異なり磁力を必要としないので原理的に非磁性化が可能です。

<採用実績>

MRI環境内機器、NMR機器、
地磁気測定装置
半導体検査装置ステージ駆動

<特徴>

低速高トルクのモータです。
静かな動作音 45dB以下
無通電時は保持力があります。
カスタム形状(中空軸等)対応します。

型番	USR30-NM	USR45-NM	USR60-NM
駆動周波数(kHz)	42	43	40
駆動電圧(Vrms)	100~130(SIN,COS 2相)		
定格トルク(Nm)	0.0196	0.08	0.196
定格回転速度(rps)	3.33	1.83	1.33
定格出力(W)	0.6	0.9	1.6
保持トルク(Nm)	0.0196	0.08	0.196
重量(g)	120	160	240
回転方向	CW/CCW		
耐久時間(Hr)	500	500	500
サイズ(mm)	43×43×16.5	56×56×21.5	67×67×25
磁束密度 (Gauss)	0.5 以下		
MRI環境対応	3.0T(部材変更により磁性環境 8Tまで対応可)		
駆動ドライバー	・D2060 標準ドライバー、 ・USMDRV-X1 位置決め制御、低速盛業用 ※ドライバーは非磁性対応していません。 ご要望により非磁性対応いたします。 USMDRV-X1と組み合わせる場合はエンコーダ等の 検出器が必要です。		

株式会社 フコク 産業機器事業部 モータ部

住所:群馬県邑楽郡邑楽町赤堀1508-2

TEL : 0276-89-0221

営業担当 針谷 mail : r_harigaya@fukoku-rubber.co.jp

URL : <http://www.fukoku-rubber.co.jp>

代理店

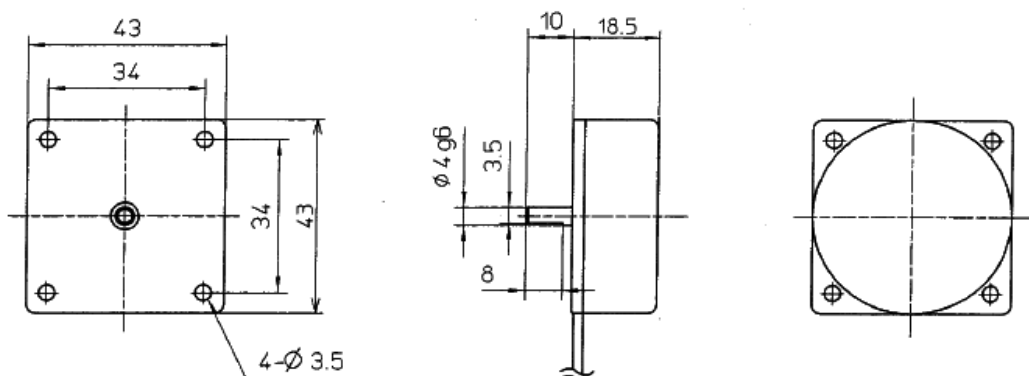
1

V1.01

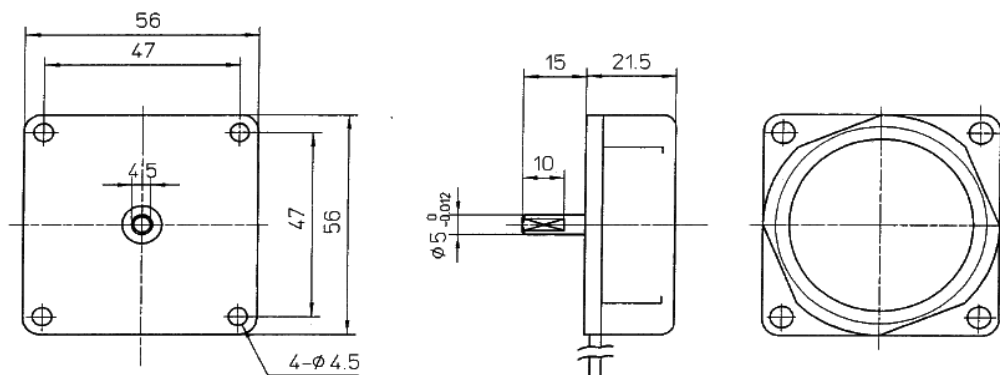
外形・仕様等はお断りなく変更となる場合がありますので、
ご利用時はお気軽に下記までお問合せください

All right reserved by FUKOKU Corporation

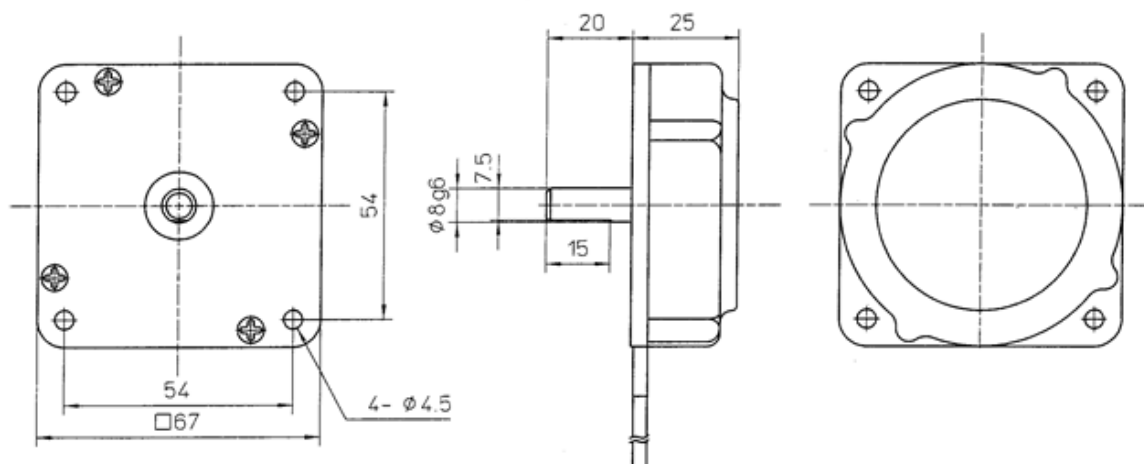
図面



USR30-NM



USR45-NM



USR60-NM