

タンク一体型加湿器用

フコクの霧化器用振動子

レベルフリー圧電振動子

新商品

PAT.P

手軽にお掃除が出来る

いつでもきれいな霧を創出

清潔

1つのタンクで掃除が楽に

タンクを1つにすることで、従来の超音波加湿器のように掃除をしにくい構造から脱却できます。

安定化

安定した量の霧を創出

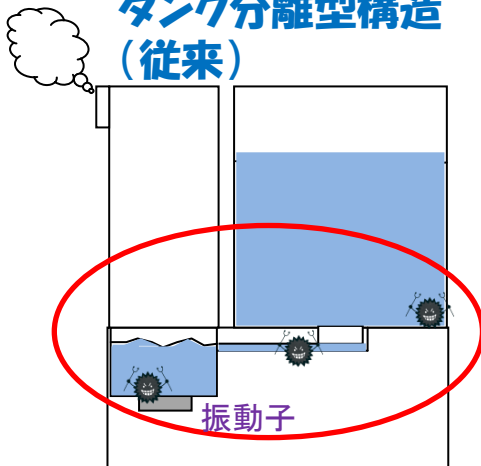
従来の振動子では成しえなかった、水面高さ変動により霧が薄くなる、出なくなるといった問題を解消。

簡素化

デザインの幅が広がる

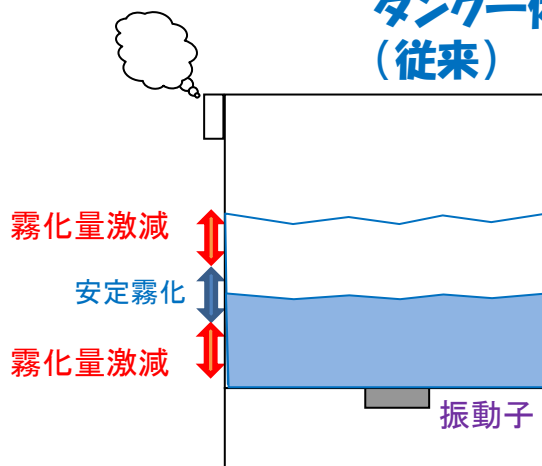
構造がシンプルなため、デザインの自由度を上げることが可能。

タンク分離型構造
(従来)



構造が複雑で雑菌が増殖、
清掃メンテに手間が掛かる！

タンク一体型構造
(従来)



簡単に清掃は可能だが、
霧化量安定の水位範囲が狭い！

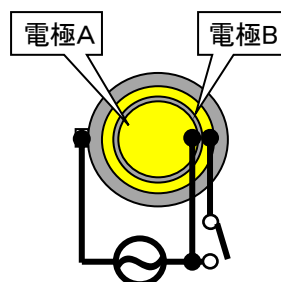
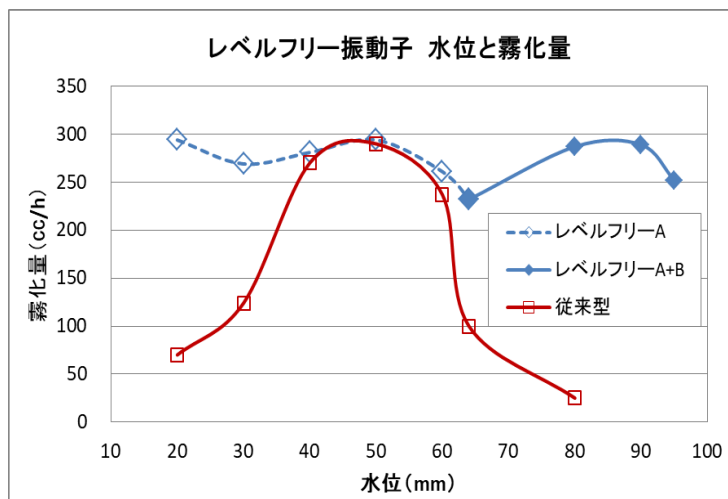


従来の加湿器に見られるこれらの問題を

フコクのレベルフリー圧電振動子が解決します。

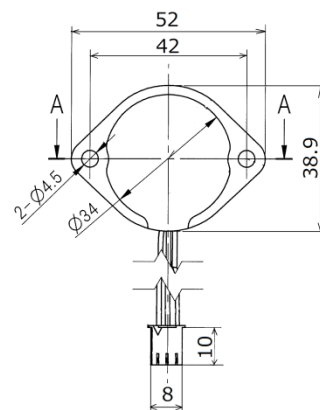
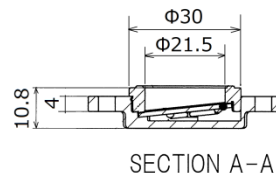
レベルフリー圧電振動子の特性例

水位検出により駆動する電極を切り替える(高水位:電極A+B 低水位:電極A)ことで広範囲な水位で安定した噴霧量を得ることが可能となりました。(PAT.P)



<電極径パターン図>

<外形図>



項目	仕様
噴霧量	220cc/h以上
適用水位	20~90mm
推奨入力電圧	120V _{p-p}
振動子消費電流	電極A:4.2A _{p-p} 以下 電極A+B:5.0A _{p-p} 以下
回路入力	DC36V-820mA
振動子寿命	10,000時間以上

*霧化量は、入力条件により調整可能です。

*駆動回路に関する技術協力も可能です。

株式会社 フコク 産業機器事業部 モータ部

住所:群馬県邑楽郡邑楽町赤堀1508-2

TEL : 0276-89-0221

営業担当 針谷 mail : r_harigaya@fukoku-rubber.co.jp

URL : http://www.fukoku-rubber.co.jp

代理店

外形・仕様等はお断りなく変更となる場合がありますので、ご利用時はお気軽に上記までお問合せください